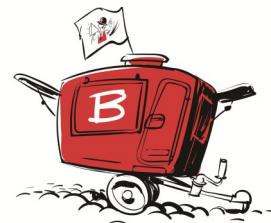


Au Coin de ma Rue



Fiche technique

Type de spectacle : Extérieur, tout public à partir de 10 ans.

L'auvent est conçu pour protéger du soleil ou d'une petite pluie (ça ne joue pas s'il pleut fort).

Durée : Formule festival de rue :

2x 2h en continu (1h entre les deux séances)

ou 3 x 1h20 en continu (min 40 minutes entre les séances).

Formule centre culturel en saison :

3 séances de 50 minutes pour 30 spectateurs.

Une histoire de 4 minutes toutes les 7 minutes.

Jauge : Jusqu'à 1000 spectateurs uniques sur la durée, se relayant sur un gradin de 32 places incluant deux accès PMR.

Equipe en tournée : 3 ou 4 personnes.

Espace de scène nécessaire :

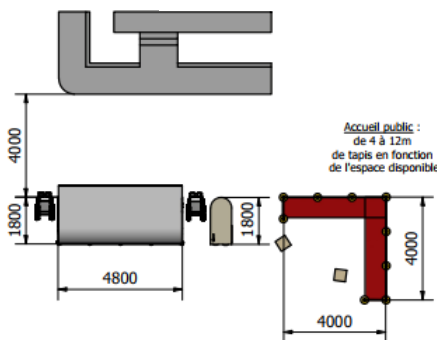
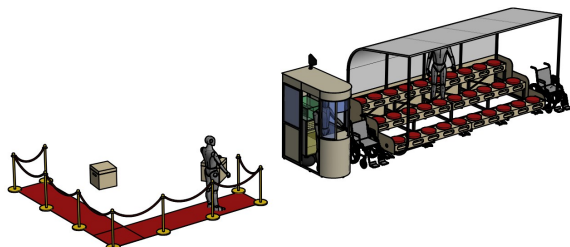
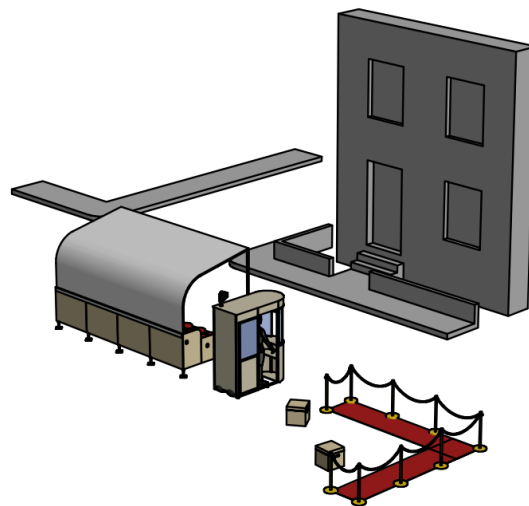
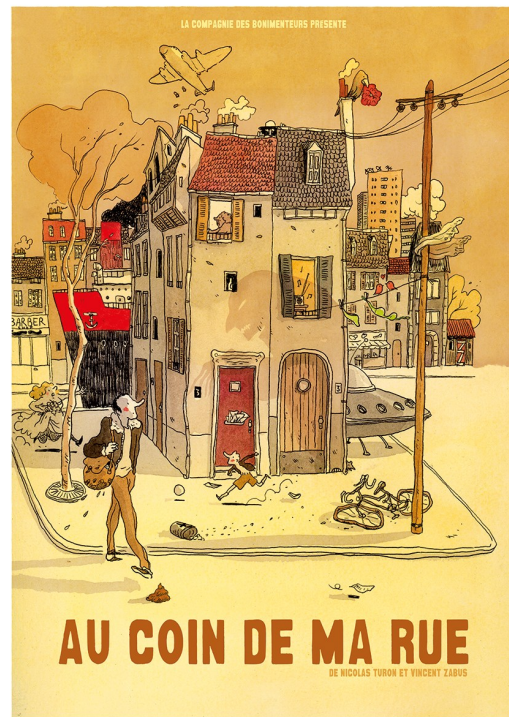
Espace de minimum de 10 m x 3 m en face d'une maison avec porte d'entrée visible (en coin de rue de préférence) et possibilité d'entrer dans la maison pour le quidam (une dizaine de secondes à chaque fin de séance). Le public ne doit pas être face au soleil pendant le temps des séances.

Temps de montage : 1h30. Démontage : 1h.

A fournir :

Parking camionnette 6,5m.

Alim mono 220v -16A au pied du gradin.



La Compagnie des Bonimenteurs asbl

Coordinateur technique : jean.louyest@gmail.com - +32 (0)474 655 538

www.lesbonimenteurs.be

